

LAVEURS / DÉSINFECTEURS

AWD655-10
AWD655-10-SC
AWD655-10D
AWD655-10D- SC

Machines équipées d'une ou deux portes manuelles à double vitrage trempé, destinées aux services chirurgicaux et aux petits services de stérilisation, offrant 5 niveaux de lavage.

Pour la machine à deux portes, d'un côté le chariot est chargé d'instruments souillés (salle « sale »), et de l'autre il est repris avec les instruments nettoyés et désinfectés, à la fin du cycle.

Pour faciliter le chargement et le déchargement des chariots, on pourra utiliser des chariots de transport manuel spéciaux.



AWD655-10

Porte en verre avec système de séchage



AWD655-10-SC

Porte unique avec système de séchage et chaudière

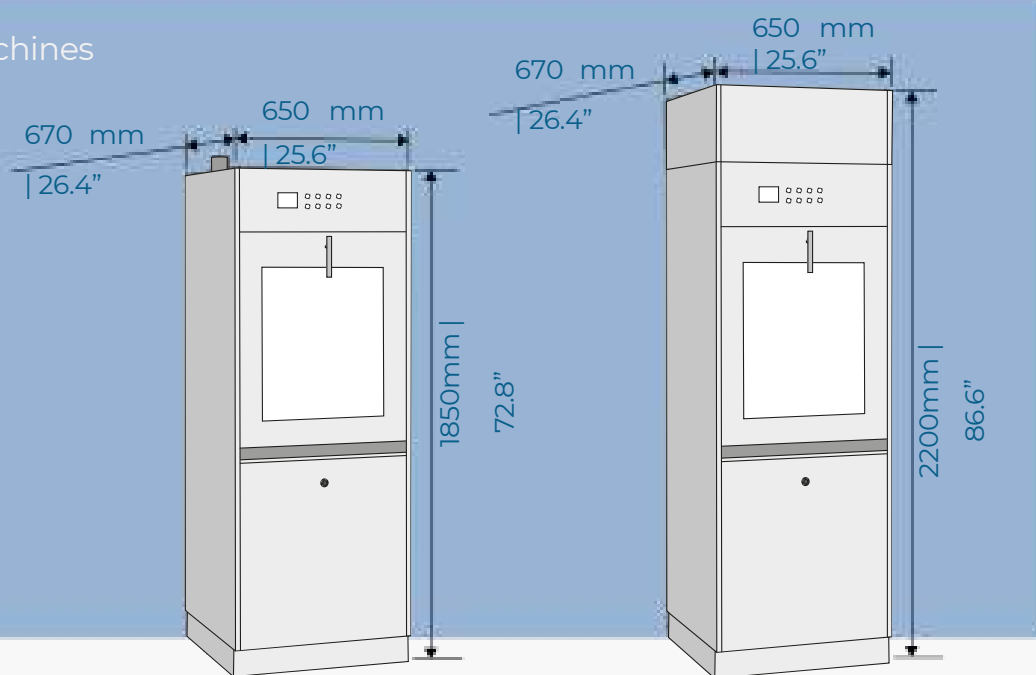


LAVEURS / DÉSINFECTEURS

AWD655-10
AWD655-10-SC
AWD655-10D
AWD655-10D- SC

Autonome

Dimensions machines



Cuve de lavage avec bras de lavage



Panneau de commande tactile



Réservoirs de produits chimiques



Imprimante intégrée (en option)



Filtre HEPA H14 et préfiltre



LAVEURS / DÉSINFECTEURS

Caractéristiques Techniques	AWD655-10-SC	AWD655-10-SC 10D-SC	AWD655-10D	AWD655-10D-SC
Dimensions de la cuve (L x P x H)	560x585x800 mm 22"x23"x31.5"	560x585x800 mm 22"x23"x31.5"	560x585x800 mm 22"x23"x31.5"	560x585x800 mm 22"x23"x31.5"
Débit max. de la pompe	626 l/min 165.3 GPM	626 l/min 165.3 GPM	626 l/min 165.3 GPM	626 l/min 165.3 GPM
Débit max. du ventilateur de séchage	165.3 GPM	150 m³/h	150 m³/h	150 m³/h
Puissance absorbée max.	11.4 kW	16.5 kW (1 chaudière) 22 kW (2 chaudières)	11.4 kW	16.5 kW (1 boiler) 22 kW (2 chaudières)
Nombre max. de pompes de dosage de produits chimiques avec débitmètre	4	4	4	4
Capacité du réservoir de produits chimiques	51 1 US gal	51 1 US gal	51 1 US gal	51 1 US gal

Options de configuration de l'appareil

Interface USB SLAVE pour PC	✓	✓	✓	✓
Interface USB HOST pour Lecteur FLASH DRIVE	✓	✓	✓	✓
Interface RS232 pour imprimante externe ou échange de données de connexion	✓	✓	✓	✓
1 Panneau tactile avec affichage graphique couleurs	✓	✓	-	-
2 panneaux tactiles avec affichage graphique couleurs	-	-	✓	✓
Porte manuelle unique avec verrou	✓	✓	-	-
Double porte d'accès manuelle verrouillée	-	-	✓	✓
Séchage forcé de l'air	✓	✓	✓	✓
Filtre HEPA H14	✓	✓	✓	✓
Cuve de lavage en acier inoxydable AISI 316L (EN 1.4404)	✓	✓	✓	✓
Raccordement eau froide et eau chaude	✓	✓	✓	✓
Raccordement eau dé-ionisée	En option	En option	En option	En option
3 chaudières d'eau dé-ionisée et d'eau chaude et froide	-	✓	-	✓
Sonde à conductivité	En option	En option	En option	En option
Système adoucisseur d'eau	En option	En option	En option	En option
Lampe à LED de la cuve de lavage	En option	En option	En option	En option
Contrôleur du bras de lavage	En option	En option	En option	En option
(E.T.S.) (Empty Total System - Système entièrement vide)	En option	En option	En option	En option
Système de chauffage hybride : électrique et vapeur	En option	En option	En option	En option
Reconnaissance automatique du chariot de lavage	En option	En option	En option	En option
Pompe de vidange murale	En option	En option	En option	En option
Imprimante intégrée installée à l'avant	En option	En option	En option	En option

LAVEURS / DÉSINFECTEURS

AWD655 Caractéristiques



Double vitrage résistant aux produits chimiques

La porte comprend deux couches de verre trempé, résistant aux produits chimiques les plus agressifs. Elle permet d'observer l'intérieur de la cuve de lavage pendant le fonctionnement.



Une conception en acier inoxydable

La cuve de lavage est en acier inoxydable AISI 316L (EN 1.4404) alors que le châssis et les panneaux extérieurs sont en acier inoxydable AISI 304 (EN 1.4301). Ils sont résistants aux chocs et très durables. La finition de surface Scotch Brite facilite le nettoyage.



Clavier d'écran tactile avec affichage graphique

Le panneau de commande tactile comprend 8 touches rétro-éclairées et un écran LCD 3,5", et l'AWD655-15A est équipé d'un écran tactile 7". L'écran plat avec graphiques couleurs affiche tous les paramètres du cycle, les messages d'alarme, les mesures de température des deux sondes de température présentes dans la cuve de lavage, les températures de séchage



Système de vérification d'alarme

Ce système permet à l'opérateur d'identifier le motif de déclenchement de l'alarme sans avoir à se référer au guide de l'utilisateur. L'écran affiche le numéro et l'image de l'alarme ainsi qu'un texte indiquant la cause possible du déclenchement



Poignée ergonomique

Cette poignée ergonomique, présente sur les modèles équipés d'une porte manuelle, permet une fermeture et ouverture simples et sans effort.



Support d'accès facile

Nous pouvons, sur demande, équiper les modèles AWD655-2H et AWD655-8 (et leurs variantes) d'un support en acier inoxydable situé sous la machine, pour créer une hauteur ergonomique lorsque la machine n'est pas installée sous le comptoir afin de faciliter l'accès de l'opérateur à la machine. Ce support est également utile pour stocker des produits chimiques.



Système de verrouillage et de sécurité de la porte

Les machines sont équipées d'un système de verrouillage automatique de porte qui garantit un verrouillage de sécurité. Pour la sécurité de l'opérateur, le déverrouillage de la porte de la machine est impossible pendant le cycle de lavage ou en présence de températures élevées. Par ailleurs, un capteur dédié garantit la désactivation de la pompe à eau en cas de déverrouillage de la porte, y compris en cas de dysfonctionnement de la machine.



Imprimante

La machine peut être équipée, sur demande, d'une imprimante qui imprime le ticket d'impression du programme en cours d'exécution.



Programmes personnalisables

La machine est livrée avec une série de programmes standard qui peuvent varier en fonction du modèle, et vous permet d'ajouter des programmes personnalisables, jusqu'à un total de 40 programmes.



Système à double porte

Les modèles AWD655-10, AWD655-10A et AWD655-15A (et leurs variantes) sont équipés d'un dispositif spécifique à deux portes à interverrouillage : la première destinée au chargement des paniers, et la seconde qui est positionnée à l'arrière pour le déchargement des paniers. Les machines ne permettent pas le déverrouillage simultané des deux portes. La porte de la zone de déchargement n'est déverrouillée qu'au terme d'un cycle réalisé avec succès.



Lampe à LED de la cuve de lavage

La machine peut, sur demande, être équipée d'une lampe à LED basse consommation, positionnée à l'intérieur de la cuve de lavage, afin de faciliter la surveillance du cycle de lavage et du chargement/déchargement du panier ou du chariot. Pour les modèles AWD655-2 et AWD655-8 (et leurs variantes), cette lampe LED change de couleur en fonction du statut de la machine. En cas d'alarme, la cuve de lavage s'allume alors en rouge, et au terme d'un cycle réalisé avec succès, elle s'allume en vert.



Microcontrôleur

La machine est équipée d'un microcontrôleur qui surveille en permanence son fonctionnement. Il est fourni avec une mémoire flash interne qui permet à la machine d'enregistrer toutes les informations concernant les paramètres du cycle, les alarmes et l'historique des tickets. Un dispositif interne de type « chien de garde » surveille le microcontrôleur et verrouille l'appareil en cas de dysfonctionnement.



Chaudière de cycle rapide

Elle raccourcit les temps de chauffe de l'eau : la chaudière est remplie d'eau désionisée maintenue à la température préétablie par son élément chauffant interne. La chaudière est remplie, pendant la phase de désinfection, en utilisant la chaleur du condensateur, ce qui réduit la consommation électrique et augmente l'efficacité du système. Pendant la phase de désinfection, la cuve est remplie avec l'eau préchauffée de la chaudière.



Système de chauffage externe

Les éléments de chauffage de l'eau des machines AWD655-2 et AWD655-2H sont positionnés à l'extérieur de la cuve de lavage : cette solution évite tout contact des composants électriques sous tension des éléments chauffants avec de l'eau et des produits chimiques.



Sonde à conductivité

La machine peut être équipée, sur demande, d'une sonde à conductivité qui vérifie le niveau de pureté de l'eau à la fin du rinçage, avant la désinfection. Si la sonde à conductivité détecte un niveau de pureté de l'eau, exprimé en µS/cm, supérieur au niveau préétabli, la machine répète le cycle de rinçage pour retirer toute forme de résidu.

LAVEURS / DÉSINFECTEURS

AWD655 Caractéristiques



(E.T.S.) (Empty Total System - Système entièrement vide)

Les modèles AWD655-10, AWD655-10A et AWD655-15A (et leurs variantes) peuvent, sur demande, être équipés du système E.T.S. qui, à la fin de chaque cycle, évacue automatiquement l'eau résiduelle présente dans la pompe et dans le réservoir et les tuyaux de stockage d'eau, afin de garantir un nettoyage complet de l'intérieur de la machine.



Séchage avec le filtre HEPA H14

Pendant la phase de séchage, l'air forcé, poussé par le souffleur, est introduit dans la cuve de lavage et passe à travers un élément chauffant électrique. Ensuite, l'air ressort des turbines, ce qui assure une répartition homogène de l'air chaud. Le filtre HEPA H14 retient la fine poussière présente dans l'air avec une efficacité de 99,995 %. En outre, un préfiltre installé devant le filtre arrête les particules les plus grosses afin de ne pas l'endommager.



Système de condensation de vapeur

La machine est équipée d'un système de condensation de vapeur qui limite efficacement la présence de la vapeur pendant les phases de désinfection et de séchage.



Modèles non équipés d'un système de séchage

Les modèles AWD655-2 (porte acier inoxydable, sans système de séchage), AWD655-8XE et AWD655-8XEL ne sont pas équipés d'un système de séchage : à la fin du cycle, la machine ouvre automatiquement la porte, partiellement, pour sécher les instruments par recirculation naturelle de l'air, ce qui génère une économie d'énergie. Pour plus d'informations, veuillez-vous reporter au guide de l'utilisateur



Compartment de stockage de détergent

Sur les modèles AWD655-2, une porte verrouillée interdit l'accès au compartiment de stockage de détergent à toute personne non autorisée. L'utilisation d'un panier entièrement amovible facilite, par ailleurs, les opérations de nettoyage. Sur les modèles AWD655-8 avec panneau latéral, le compartiment de stockage de détergent se trouve à l'intérieur du panneau latéral et son accès se fait par une poignée. Sur les modèles AWD655-10, AWD655-10A et AWD655-15A, les réservoirs se trouvent à l'intérieur d'un compartiment équipé de portes verrouillées, situé à la base de la machine



Capteur de nettoyage du filtre

Un interrupteur à vide dédié détecte le colmatage du filtre HEPA H14. Lorsque le filtre est colmaté, un message d'alarme s'affiche à l'écran, et cela déclenche un arrêt du cycle.



Reconnaissance automatique du chariot de lavage

Les modèles AWD655-10, AWD655-10A et AWD655-15A (et leurs variantes) peuvent, sur demande, être activés de manière à identifier l'introduction d'un chariot : tout lancement d'un programme est impossible si aucun chariot n'est présent dans la cuve de lavage. L'application reconnaît le type de chariot qui est introduit et suggère à l'utilisateur un choix de programmes adapté. Il demeure toutefois possible d'activer ou de désactiver des programmes non recommandés pour ce type de chariot.



Système adoucisseur d'eau

Ce système permet d'adoucir l'eau froide ou chaude qui pénètre dans la cuve de lavage, de manière à limiter l'accumulation de calcaire dans le circuit hydraulique de la machine. La machine régénère automatiquement les résines en fonction de la dureté de l'eau paramétrée au moment de l'installation.



Contrôle du dosage de produits chimiques

Le système de dosage des produits chimiques est contrôlé par un débitmètre. Si le débitmètre ne détecte pas le passage du liquide, l'écran affiche au bout de quelques secondes une alarme indiquant à l'opérateur que le liquide n'est pas introduit dans la cuve de lavage, et cela provoque un arrêt du cycle.



Capteur d'humidité pour le contrôle du séchage

Le modèle AWD655-15A (et ses variantes) peut, sur demande, être équipé d'un capteur d'humidité qui, à la fin de la phase de séchage, contrôle le niveau d'humidité à l'intérieur de la cuve de lavage. L'appareil régule automatiquement la durée de la phase de séchage grâce à une sonde d'humidité afin d'obtenir le résultat de séchage prédéfini



Capteur de niveau de produits chimiques

La machine est équipée d'un capteur, placé dans la sonde d'aspiration des produits chimiques, qui avertit l'utilisateur en cas de manque de liquide par un message affiché sur l'écran LCD.



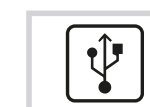
Système de chauffage hybride : électrique + vapeur

Sur demande, les modèles AWD655-10, AWD655-10A et AWD655-15A (et leurs variantes) peuvent être équipés d'un système de chauffage hybride : l'eau est alors chauffée par les éléments chauffants situés à l'intérieur du réservoir et par la vapeur du circuit. Cela réduit la durée du programme et la consommation électrique.



Connexion au port RS232

La machine peut, sur demande, être équipée d'une lampe à LED basse consommation, positionnée à l'intérieur de la cuve de lavage, afin de faciliter la surveillance du cycle de lavage et du chargement/déchargement du panier ou du chariot. Pour les modèles AWD655-2 et AWD655-8 (et leurs variantes), cette lampe LED change de couleur en fonction du statut de la machine. En cas d'alarme, la cuve de lavage s'allume alors en rouge, et au terme d'un cycle réalisé avec succès, elle s'allume en vert.



USB port

Les 2 ports USB :

- **USB 2 type A** pour PC USB : permet de raccorder la machine à un PC pour la programmation ;
- **USB 2 type B** pour lecteur flash : permet de télécharger l'historique des programmes exécutés et des alarmes, afin de mettre à jour le micrologiciel et le jeu de données.

